

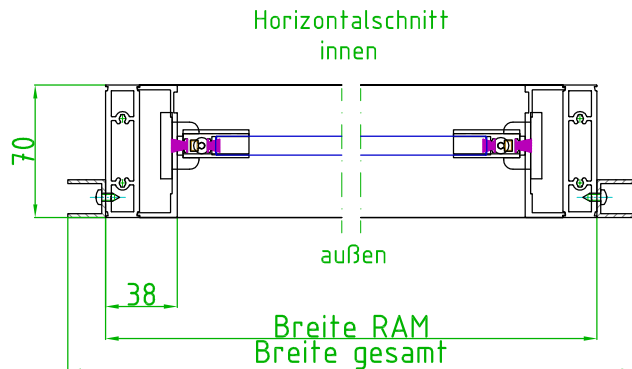
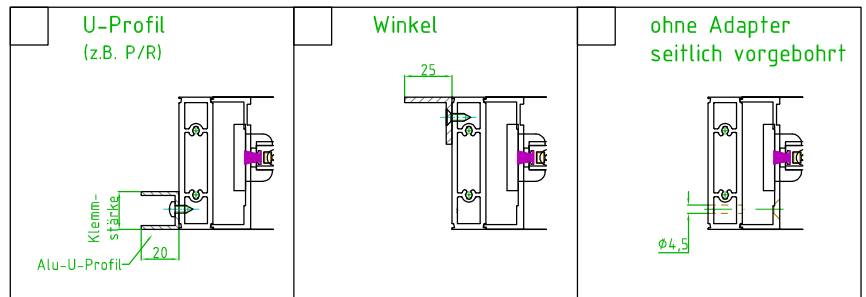
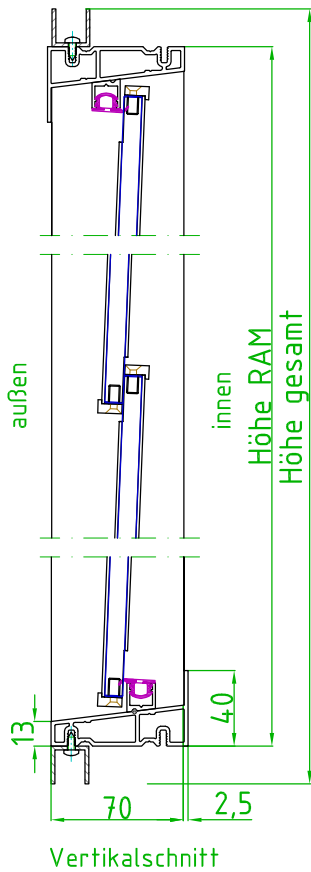
Anfrage  Bestellung  Positionsliste

Pos.	Menge	Breite RAM	Höhe RAM	Breite gesamt	Höhe Gesamt	Lamellen	Bedien- seite	Antrieb	EN12101-2	Klemm- schutz	Klemm- stärke
	[Stück]	[mm]	[mm]	[mm]	[mm]	[Stück]	[R   L]	[H   G   E24V   E230V   P]	[ja   nein]	[ja   nein]	[mm]

Bauvorhaben: \_\_\_\_\_  
 Oberfläche: \_\_\_\_\_ Pulver: \_\_\_\_\_  
 Verglasung: \_\_\_\_\_  
 Glasstärke: 9,52mm

R: rechts von innen  
 L: links von innen  
 H: Handhebel  
 G: Getriebe  
 E24V: E-Motor 24V  
 E230V: E-Motor 230V

Einspannadapter (optional):



System: G9,5  
 Bautiefe: 70mm  
 Lamellenhöhe: 150-300mm, bzw. auf Anfrage

technische Änderungen und  
 Machbarkeit vorbehalten!

