

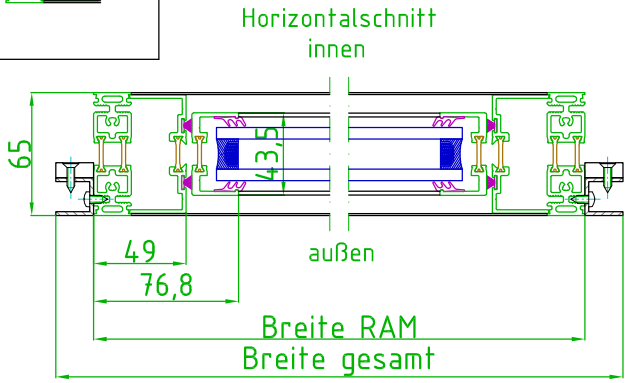
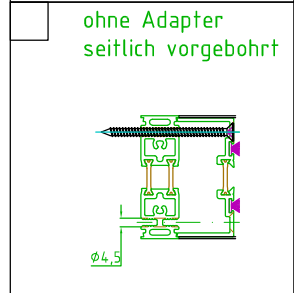
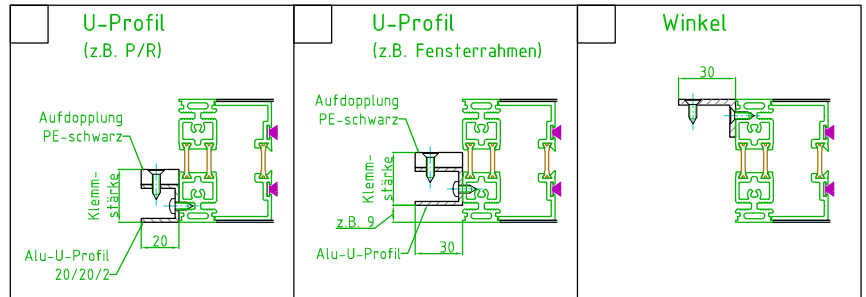
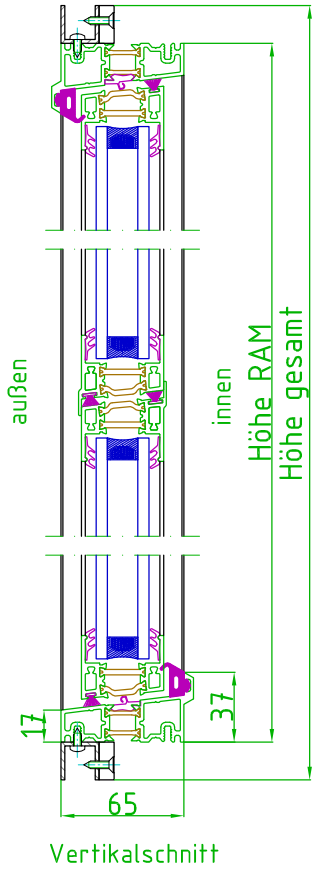
Anfrage Bestellung Positionsliste

Pos.	Menge	Breite RAM	Höhe RAM	Breite gesamt	Höhe Gesamt	Lamellen	Bedien- seite	Antrieb	EN12101-2	Klemm- schutz	Klemm- stärke
	[Stück]	[mm]	[mm]	[mm]	[mm]	[Stück]	[R L]	[H G E24V E230V P]	[ja nein]	[ja nein]	[mm]

Bauvorhaben: _____
 Oberfläche: _____ Pulver: _____
 Verglasung: _____
 Glasstärke: 26mm - 30,76mm

R: rechts von innen E24V: E-Motor 24V
 L: links von innen E230V: E-Motor 230V
 H: Handhebel
 G: Getriebe P: Pneumatikzylinder

Einspannadapter (optional):



System: TG24-32
 Bautiefe: 65mm
 Lamellenhöhe: 150-300mm, bzw. auf Anfrage

technische Änderungen und
 Machbarkeit vorbehalten!

